



VICTORIA PLUS SILENT VS

EXCELENCIA EN
VELOCIDAD VARIABLE

BOMBAS ASTRALPOOL. LA EXCELENCIA EN EL CORAZÓN DE LA PISCINA.

ASTRALPOOL 

VICTORIA PLUS SILENT VS

La bomba Victoria Plus Silent de velocidad variable representa nuestro objetivo último: llevar la excelencia al corazón de la piscina. Su capacidad de ahorro energético, filtración de alta calidad, baja sonoridad y facilidad de uso la convierten en la solución más sostenible, cómoda y optimizada para la piscina.

EXCELENCIA EN AHORRO ENERGÉTICO

Victoria Plus Silent VS viene con 3 velocidades de filtración preconfiguradas y ajustables, lo que permite ahorrar energía, ya que la reducción de la velocidad del motor permite disminuir el consumo eléctrico hasta en un 85%.⁽¹⁾ Gracias a los ajustes de su intuitivo temporizador semanal, la velocidad de la bomba se adapta a las necesidades de la piscina. El control del consumo y del ahorro energético es más sencillo gracias al controlador HMI integrado.



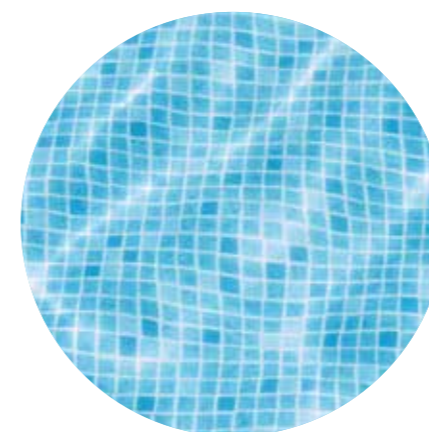
⁽¹⁾ En comparación con la bomba de velocidad simple AstralPool Victoria Plus Silent.

¿Quieres saber cuánto ahorras? Puedes obtener un análisis del ahorro mediante este enlace.



MAYOR COMODIDAD

Con la bomba Victoria Plus Silent VS, los bañistas experimentan una mayor sensación de bienestar gracias a su bajo nivel de sonoridad⁽²⁾. Compatible con la plataforma Fluidra Connect, la bomba se puede programar y controlar fácilmente de forma remota con un smartphone o tableta. Su controlador HMI integrado se puede montar en la pared para una mayor facilidad de uso.



CALIDAD DE FILTRACIÓN OPTIMIZADA

Gracias a una menor velocidad del agua, la filtración puede ser más eficiente para obtener un agua cristalina en la piscina, más transparente que la que se obtiene con una bomba de velocidad simple.

⁽²⁾ Reducción de hasta más de 15dB cuando funciona a baja velocidad en comparación con una bomba AstralPool de velocidad simple.

Victoria Plus Silent VS está diseñada y fabricada en Europa con componentes de alta calidad que la convierten en una bomba duradera y totalmente fiable. Victoria Plus Silent VS es ideal para piscinas pequeñas o grandes, y tanto para piscinas de nueva construcción como para sustituir eficazmente bombas de velocidad simple.

* 3 años de garantía + 1 año si la instalación del producto está registrada. Comprueba las condiciones de ampliación de la garantía



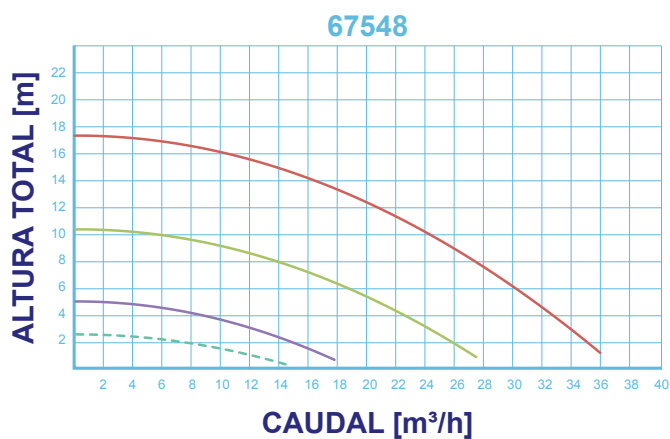
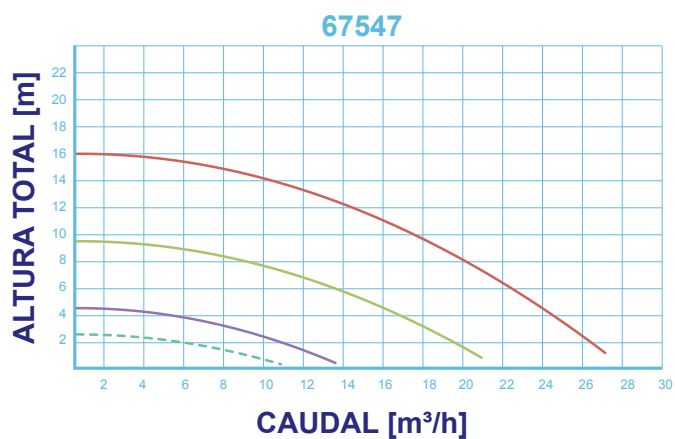
CARACTERÍSTICAS TÉCNICAS



CÓDIGO	MODELO	Tensión	Tensión	Altura	Altura máx.	Capacidad máx. en altura=4m	Potencia nominal de salida	Potencia absorbida máx.	Tamaño del tubo	Peso estándar	Volumen estándar
		U_N (V)	Q_N (m ³ /h)	H_N (m)	H_{MAX} (m)	Q_{MAX} (m ³ /h)	P_{2N} (kW)	P_{1MAX} (kW)	D (mm)	Kg	m ³
67547	VS 100	230	17,0	10,0	16,0	23,5	0,75	1,12	D50	19	0,087
67548	VS 200	230	26,0	10,0	17,5	33,5	1,49	1,89	D63	22	0,087

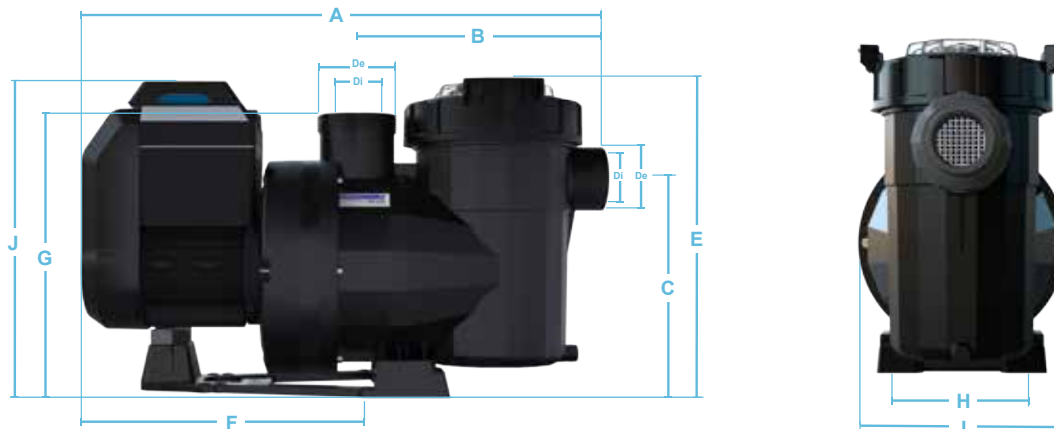
CÓDIGO	67547			67548		
	BAJA	MEDIA	ALTA	BAJA	MEDIA	ALTA
Velocidad (rpm)	1400	2100	2750	1400	2100	2750
Tensión (V)	230			230		
Frecuencia (Hz)	50			50		
Salida nominal del motor (kW)	0,75			1,49		
Potencia máxima absoluta (kW)	0,15	0,50	1,12	0,24	0,81	1,83
Caudal (m ³ /h)	8,7	13,0	17,0	13,2	19,9	26,0
Altura (m)	2,6	5,8	10,0	2,6	5,8	10,0
Altura Total (m)	4,1	9,3	16,0	4,5	10,2	17,5
Ruido (dBA)	45	58	63	48	58	67

RENDIMIENTO



HS MS LS MIN

DIMENSIONES



CÓDIGO	A	B	C	De	Di	E	F	G	H	I	J
67547	584	281	246	ACME D.75	2"Gas	359	324	321	164	245	354
67548	618	281	246	ACME D.75	2"Gas	359	358	321	164	254	354