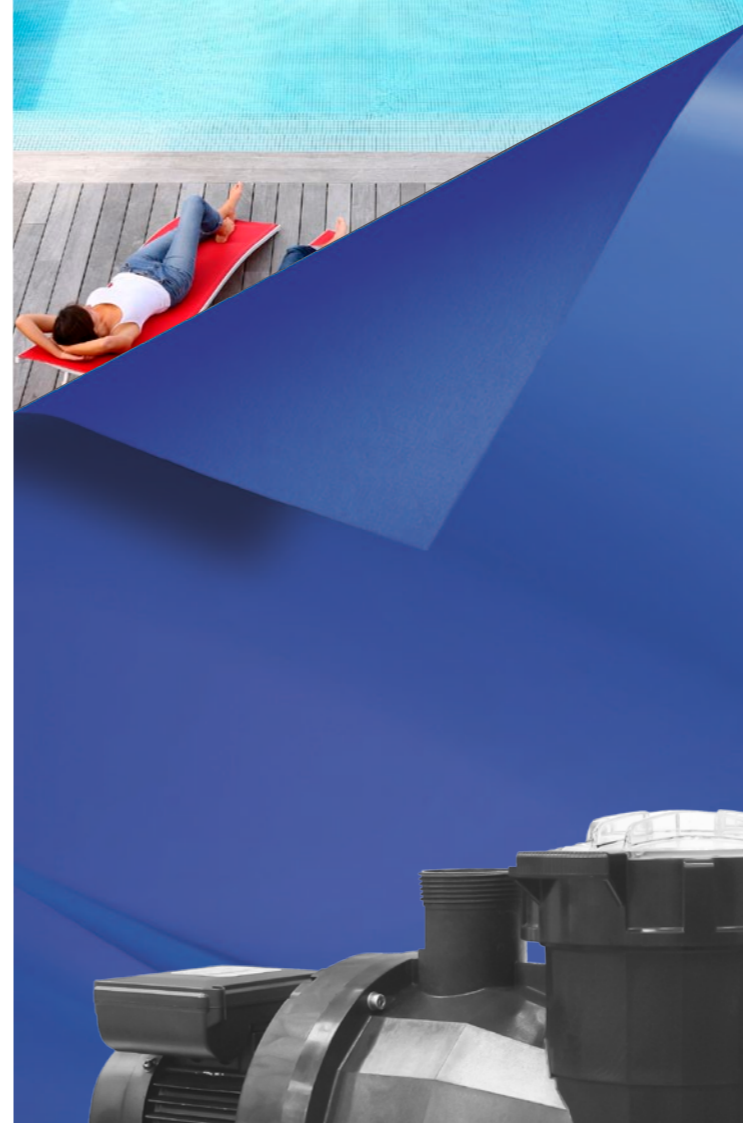




[www.astralpool.com](http://www.astralpool.com)



La nueva generación  
de bombas de filtración

## Victoria Plus Silent

- ▶ Fácil de usar.
- ▶ Silenciosa. Nivel de sonoridad inferior a 70dBa.
- ▶ Una vida más larga
- ▶ Compatibilidad con bomba Victoria Plus



VICTORIA**PLUS**  
SILENT

## Victoria Plus Silent. La nueva generación de bombas de filtración

La bomba de filtración es el elemento más importante para un buen rendimiento de cualquier piscina. La bomba de filtración es el corazón de piscina ya que realiza diversas funciones, todas ellas imprescindibles para el funcionamiento y cuidado de ésta.

En el mercado de bombas de piscina hay mucha variedad, calidad y prestaciones, pero no todas las bombas son iguales. La potencia no es la única característica que diferencia una bomba, su calidad está determinada por los materiales con los que está construida, pues de ello dependerá la duración y el nivel sonoro, por la estructura hidráulica, y por último y no menos importante, la facilidad de uso del prefiltro y sus dimensiones.

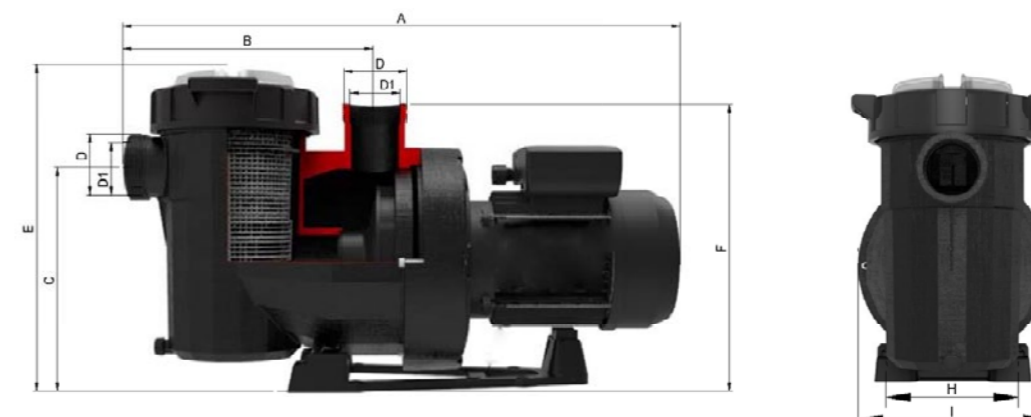
AstralPool, la marca de referencia del mundo de la piscina, presenta la que probablemente es la mejor bomba de filtración del mercado, Victoria Plus Silent.

### Beneficios Victoria Plus Silent

- **Una vida más larga** por sus materiales termoplásticos de última generación y motores protegidos con IP-55 y acondicionados para soportar ambientes calurosos y niveles de humedad elevados.
- **Fácil uso y mantenimiento** gracias a qué integra un prefiltro con dos manetas y mayor protección para evitar la entrada de elementos extraños que pudieran dañar las partes hidráulicas de la bomba.
- **Para todas las piscinas** con su amplia gama desde 1/2CV hasta 3CV con motores monofásicos y trifásicos. Victoria Plus Silent es autoaspirante.

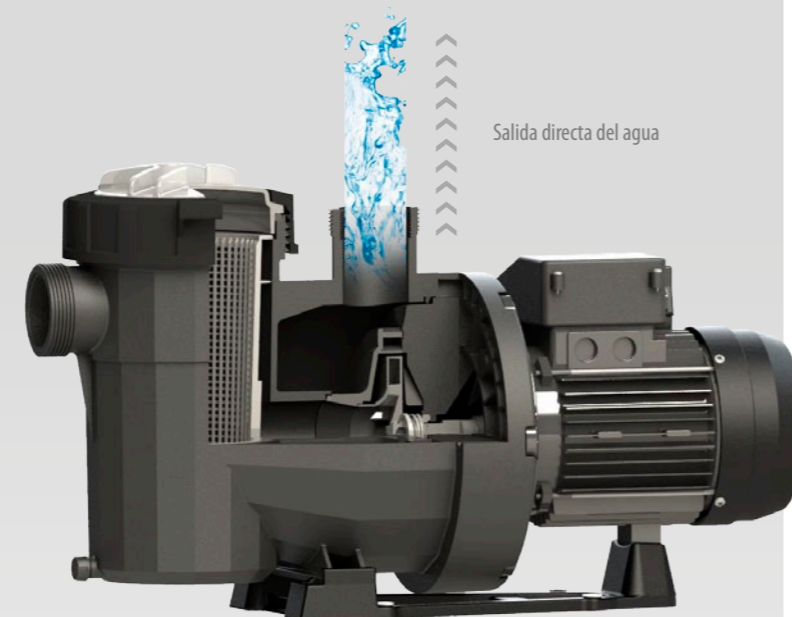


### Información técnica:



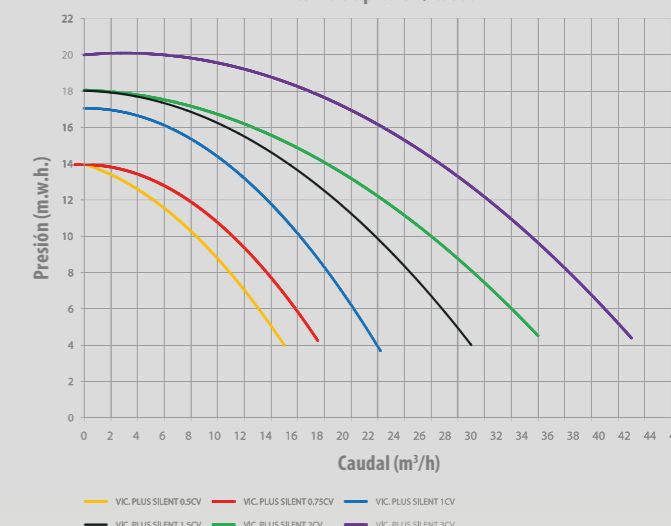
### SILENCIO

Nivel de sonoridad inferior a 70dBa.



| Código | Dimensiones |     |     |                                     |        |     |     |     |     |
|--------|-------------|-----|-----|-------------------------------------|--------|-----|-----|-----|-----|
|        | A           | B   | C   | D                                   | D1     | E   | F   | H   | I   |
| 65557  | 581         | 281 | 246 | Rosca exterior Victoria Plus Silent | 2" GAS | 359 | 322 | 164 | 254 |
| 65558  | 581         | 281 | 246 |                                     | 2" GAS | 359 | 322 | 164 | 254 |
| 65560  | 581         | 281 | 246 |                                     | 2" GAS | 359 | 322 | 164 | 254 |
| 65561  | 581         | 281 | 246 |                                     | 2" GAS | 359 | 322 | 164 | 254 |
| 65562  | 581         | 281 | 246 |                                     | 2" GAS | 359 | 322 | 164 | 254 |
| 65563  | 581         | 281 | 246 |                                     | 2" GAS | 359 | 322 | 164 | 254 |
| 65564  | 615         | 281 | 246 |                                     | 2" GAS | 359 | 356 | 164 | 254 |
| 65565  | 615         | 281 | 246 |                                     | 2" GAS | 359 | 356 | 164 | 254 |
| 65566  | 615         | 281 | 246 |                                     | 2" GAS | 359 | 356 | 164 | 254 |
| 65567  | 615         | 281 | 246 |                                     | 2" GAS | 359 | 356 | 164 | 254 |
| 65569  | 646         | 281 | 246 | 2" GAS                              | 359    | 387 | 164 | 254 |     |
| 65570  | 615         | 281 | 246 | 2" GAS                              | 359    | 356 | 164 | 254 |     |

Rendimiento Victoria Plus Silent  
Curva de presión / caudal



| Código | Potencia CV/HP | Tensión V | H Max m | RPM  | Q Nom m³/h | H Nom m | Peso Kg | Volumen m³ |
|--------|----------------|-----------|---------|------|------------|---------|---------|------------|
| 65557  | 1/2 CV II      | 230V      | 13      | 2810 | 10         | 8       | 12      | 0,07       |
| 65558  | 1/2 CV III     | 230/400V  | 13      | 2825 | 10         | 8       |         |            |
| 65560  | 3/4 CV II      | 230V      | 14      | 2802 | 11         | 10      | 13      |            |
| 65561  | 3/4 CV III     | 230/400V  | 14      | 2810 | 11         | 10      |         |            |
| 65562  | 1 CV II        | 230V      | 17      | 2810 | 16         | 10      | 14      |            |
| 65563  | 1 CV III       | 230/400V  | 17      | 2810 | 16         | 10      |         |            |
| 65564  | 1,5 CV II      | 230V      | 18      | 2800 | 21,5       | 10      |         |            |
| 65565  | 1,5 CV III     | 230/400V  | 18      | 2810 | 21,5       | 10      |         |            |
| 65566  | 2 CV II        | 230V      | 18      | 2860 | 26         | 10      | 17      |            |
| 65567  | 2 CV III       | 230V      | 18      | 2800 | 26         | 10      |         |            |
| 65569  | 3 CV II        | 230/400V  | 22,5    | 2827 | 34         | 10      | 18      |            |
| 65570  | 3 CV III       | 230/400V  | 22,5    | 2780 | 34         | 10      |         |            |